

STZ-CAM15BJ STZ-CAM40BJ

サブカメラ

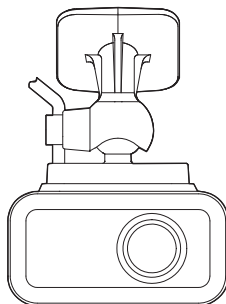
取扱説明書

ご使用前に、この取扱説明書をよくお読みのうえ、説明のとおり正しくお使いください。

特に「安全上のご注意」(P.3～6)は、必ずお読みいただき、安全にお使いください。

また、この取扱説明書は大切に保管してください。

本機は日本国内専用モデルのため、国外で使用することはできません。



本機は JVC ケンウッド製ドライブレコーダー専用のサブカメラです。
他社製品や当社指定以外のドライブレコーダーとは接続できません。

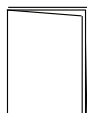
目次

付属品	2	故障かな?と思ったら	18
安全上のご注意 (必ずお守りください)	3	主な仕様	18
使用上のご注意	7	アフターサービス	19
取り付けについて	7	修理に関するご相談は	19
ご使用について	7	修理を依頼されるときは	19
本機のお手入れ	7	商品に関するお問い合わせ	19
SDカードの初期化について	7	(参考) 角度線	20
各部の名称とはたらき	8	メモ	21
取り付けかた	8	メモ	22
取付位置の選定	8	メモ	23
プレートの取り付け	9		
専用ドライブレコーダーとの接続	10		
本機の固定	12		
ケーブルの配線	13		
最終確認と調整	17		
本機で撮影した映像の再生	17		
本機で撮影した映像のサーバーへの送信につ いて	17		

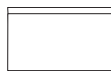
付属品



六角レンチ x 1



取扱説明書 (本書) x 1



専用クリーナー x 1



ケーブルクリップ x 10



角度調整ネジ x 1

安全上のご注意（必ずお守りください）

お客さまや他の人々への危害や財産への損害を未然に防止するために、必ずお守りいただくことを説明しています。

■表示を無視して誤った使い方をしたときに生じる危害や損害の程度を区別して、説明しています。



警告

人が死亡または重傷を負う可能性が想定される内容を示しています。



注意

人が傷害を負う可能性が想定される内容および物的損害の発生が想定される内容を示しています。

■お守りいただく内容の種類を絵記号で区別して、説明しています。



注意（警告を含む）が必要なことを示す記号です。



してはいけない行為（禁止行為）を示す記号です。



必ずしてほしい行為（強制・指示行為）を示す記号です。

免責事項について

この製品の誤使用、使用中に生じた故障、その他の不具合またはこの製品の使用によってお客さま、または第三者が受けられた損害については、法令上の賠償責任が認められる場合を除き、当社は一切その責任を負いませんので、あらかじめご了承ください。

著作権について

- ・個人が楽しむ場合であっても、権利者に無断で録画・撮影・録音することはできない場合があります。
- ・録画・撮影・録音することが権利者によって許可されていても、個人で楽しむ視聴以外の利用が許可されていない場合があります。

警告

取り付けや配線について	
	<p>■ エアバッグの動作を妨げる場所には、絶対に取り付けと配線をしない エアバッグが誤動作し、死亡事故の原因になります。エアバッグ装着車に取り付けるときは、車両メーカーに作業上の注意事項を確認してください。</p>
	<p>■ 視界や運転操作を妨げる場所、同乗者に危険を及ぼす場所には取り付けしない 交通事故やケガの原因となります。</p>
	<p>■ 取り付けやアース配線に車の保安部品（ステアリング、ブレーキ、タンクなど）のボルトやナットを絶対に使用しない 交通事故やケガの原因となります。</p>
	<p>■ 取り付け・配線は、安全のため専門技術者に依頼する 取り付け・配線、取り外し、周辺機器の追加は専門技術が必要です。誤った取り付けや配線をするとう車に重大な支障をきたし交通事故の原因となります。</p>
	<p>■ 説明書に従って取り付け・配線をする 火災や故障の原因となります。作業は手順どおりに正しく行ってください。</p>
	<p>■ 作業前に、車体のパイプ類、タンク、電気配線などの位置を確認する 車体に穴を開けて取り付けの場合はパイプ類・タンク・電気配線などに干渉・接触しないよう注意して、加工部のサビ止め・浸水防止処理をしてください。火災や感電の原因となります。</p>
	<p>■ 必ず付属の部品や指定の部品を使用する 機器の損傷や確実に固定できず外れて事故や故障、火災の原因となります。</p>
	<p>■ ケーブル類は、運転を妨げないように引き回し固定する ステアリングやシフトレバー、ブレーキペダルなどに巻き付くと、交通事故の原因となります。</p>
	<p>■ 車体やネジ部分、シートレールなどの可動部にケーブルを挟み込まないように配線する 断線やショートにより、火災や感電、故障の原因となります。</p>
	<p>■ ケーブルの被覆のない部分はテープなどで絶縁する 被覆がない部分が金属部に接触するとショートによる火災や感電、故障の原因となります。</p>
	<p>■ 取り付け・配線後は、車の電装品が正常に動作することを確認する 車の電装品（ブレーキ、ライト、ホーン、ウインカー、ハザードなど）が正常に動作しない状態で使用すると、火災や交通事故の原因となります。</p>
	<p>■ ねじなど小物部品やはがしたフィルムは乳幼児の手の届かないところに置く 誤って飲み込むおそれがあります。万が一、お子さまが飲み込んだ場合は、ただちに医師と相談してください。</p>
	<p>■ 本機の接続ケーブルを使用する 付属以外のケーブルを使用したり、ケーブルを改造することは絶対におやめください。火災、感電の原因となります。</p>



■ **接続ケーブルを接続する前に、ケーブルコネクタが破損していたり、コネクタピンが曲がっていたり、汚れていないか確認する**

ショートにより火災を起こす原因となります。



■ **接続ケーブルは確実に差し込む**

確実に差し込まない場合、接触不良により火災、感電の原因となります。



■ **接続ケーブルを抜くときは、プラグを持って抜く**

ケーブルが破損し火災、感電の原因となります。



■ **接続ケーブルは定期的に清掃する**

ほこりが付着していると火災の原因となります。



■ **ぬれた手で接続ケーブルを抜き差ししない**

感電の原因となります。

ぬれ手禁止

使用方法について



■ **分解・修理および改造はしない**

分解・修理、改造、ケーブルの被覆を切つて他の機器の電源を取るのは絶対におやめください。交通事故や火災、感電、故障の原因となります。

分解禁止



■ **機器内部に、水や異物を入れない**

金属物や燃えやすいものなどが入ると、動作不良やショートによる火災や発煙、発火、感電の原因となります。飲み物などが機器にかからないようにご注意ください。



■ **故障や異常な状態のままで使用しない**

異物が入った、水がかかった、煙が出る、異音・異臭がする等の場合は、ただちに使用を中止して接続ケーブルを本機から外してください。事故や火災、感電の原因となります。



■ **運転者は走行中に操作したり、画像や表示を注視したりしない**

必ず安全な場所に車を停車し、パーキングブレーキをかけた状態でご使用ください。交通事故の原因となります。



■ **雷が鳴り出したら、接続ケーブルや本機に触れない**

落雷による感電の原因となります。

感電注意

異常時のお問い合わせ



■ **異常が起きた場合は、ただちに使用を中止し、必ず購入先の販売店に問い合わせる**

そのまま使用すると、思わぬ事故や火災、感電の原因となります。

⚠ 注意

取り付けや配線について



■ **水のかかる場所や湿気・ほこり・油煙の多い場所に取り付けない**
水や油煙などが入ると、発煙や発火、故障の原因となることがあります。



■ **機器の通風口や放熱板をふさがない**
機器の内部に熱がこもり、火災や故障の原因となることがあります。



■ **ケーブルの扱いに注意する**

ケーブルを傷つける、無理に引っ張る、折り曲げる、ねじる、加工する、重いものをのせる、熱機器に近づけるなどしないでください。断線やショートにより、火災や感電、故障の原因となることがあります。

使用方法について



■ **本機を車載用以外で使用しない**

発煙や発火、感電やけがの原因となることがあります。



■ **走行前に本機の取付状態を点検する**

本機の脱落、落下などにより、けがや交通事故の原因となることがあります。

本機の異常にお気づきのときは

本機の異常にお気づきのときは、まず「故障かな?と思ったら」(→P.18)を参照して解決方法がないかお調べください。解決しないときは、エンジンをオフにしてから、本機およびドライブレコーダーの接続ケーブルの抜き差しをし、再度エンジンをオンにしてください。再起動しても正常に戻らないときは、ご購入先の販売店にお問い合わせください。

使用上のご注意

取り付けについて

- ・運転者の視界の妨げにならない位置に取り付けてください。
- ・本機を取り付ける際にはカメラがなるべく水平になるよう取り付けてください。
- ・運転やエアバッグ動作の妨げにならないように取り付けてください。
- ・取り付け作業は車が水平になり、周囲の安全を確保できる場所で行ってください。
- ・本機はフロントガラス、ダッシュボード、またはピラーのいずれかの場所に取り付けてください。ダッシュボードまたはピラーに取り付ける場合は、プレート（別売り）を使用してください。（ただし法令によりフロントガラス全高に対して上端から20%以内の範囲に限る）
ルームミラーやサンバイザーなどに隠れない最も運転者に近い場所に取り付けてください。
- ・ダッシュボード、およびフロントガラスへの取り付けは、国土交通省の定める保安基準*により取付位置が限定されています。
※ 保安基準：道路運送車両の保安基準 第21条（運転者席）、細目告示 第27条および別添 29、第29条（窓ガラス）、細目告示 第195条
- ・実際の車両をご確認いただき、「取付位置の選定」（→P.8）に示す範囲で取り付け可能な場所を選定してください。
- ・本機を運転支援システム搭載車に取り付けるときは、車両の取扱説明書を確認して運転支援システムの妨げにならない場所を選んで取り付けてください。
- ・接続ケーブルの配線をラジオアンテナ付近で行うと、ラジオの受信感度の低下やノイズの原因になる可能性があります。
- ・本機や本機の配線をGPSアンテナ、地上デジタルテレビ受信アンテナの近くや、電装品の近くに取り付けおよび配線をしてください。受信感度の低下やノイズの原因になる可能性があります。（GPSアンテナからは5cm以上を目安に離す。）
- ・付属の専用クリーナーまたは市販のクリーニングクロスにエタノールをしみこませたもので取付場所の汚れや脂分をきれいに拭き取り、乾いたことを確認して取り付けてください。プレート（別売）を使用する場合は、プレートを取り付けた後、プレートの取付面を上記のように拭き取ってください。

再貼り付けや汎用の両面テープなどで取り付けたと接着が弱くなり、本機がはがれ落ちるおそれがあります。

- ・本機をフロントガラスに取り付ける場合は、フロントガラスに貼り付けた後、24時間以上放置してください。接着強度が安定します。
- ・取り付け後、車両電装品が正常に働くか、必ず動作確認を行なってください。
- ・ケーブル類は運転操作の妨げにならないように、市販のソフトテープなどでまとめてください。
- ・ただし、本機の接続ケーブルはGPSアンテナ、地デジ、ETC等のケーブル・コードと一緒に束ねないようにしてください。

ご使用について

- ・カメラのレンズをふさいだり、汚したり、レンズの近くに反射物を置かないでください。
- ・本機はあらゆる状況においての映像の録画を保証するものではありません。
- ・高温、低温でのご使用は、誤動作や故障の原因になります。夏季は車内が高温になることがありますので、窓を開けるなど車内の温度を下げてからご使用ください。
- ・ご使用前に取付ブラケットの接着面がはがれていないか確認してから、ご使用ください。

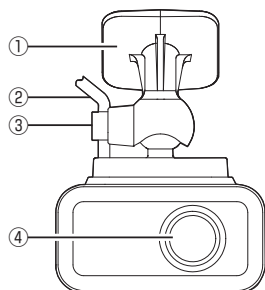
本機のお手入れ

- ・本機が汚れたときは、シリコンクロスが柔らかい布で拭き取ってください。汚れがひどいときは、中性のクリーナーを付けた布で汚れを落とし、その後クリーナーを拭き取ってください。固い布やシンナー、アルコールなどの揮発性のもので拭くと、傷が付いたり変形や変質、破損の原因になります。
- ・レンズ部が汚れている場合には、水を含ませた柔らかい布で軽く拭いてください。乾いた布で強くこすると傷の原因になります。

SDカードの初期化について

- ・本機とドライブレコーダーを接続してドライブレコーダーの電源をオンにしたとき、SDカードの初期化の案内が表示される場合があります。SDカードの初期化を行うと、すべてのファイルが消去されます。残す必要があるファイルがある場合には、事前にファイルをパソコン等にバックアップ（コピー）してください。

各部の名称とはたらき



- ① 取付ブラケット
- ② 接続ケーブル
1.5m(STZ-CAM15BJ)/4m(STZ-CAM40BJ)
専用ドライブレコーダーと接続します。
- ③ 角度調整ネジ (付属品)
- ④ カメラレンズ

取り付けかた

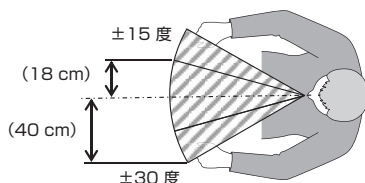
取付位置の選定

本機のレンズ中心位置がおおむね下記の取付範囲内になるように取付位置を選定してください。取付位置の決定は、「専用ドライブレコーダーとの接続」(→P.10)に記載された手順に沿って、ドライブレコーダーの映像を見ながら行ってください。

【推奨取付範囲】※1

- ドライバーの顔中心線から
- a) 上下 ± 15 度以内
 - b) 左右 ± 15 度以内
- ドライバーの顔表面から
- c) 距離 70cm 以内

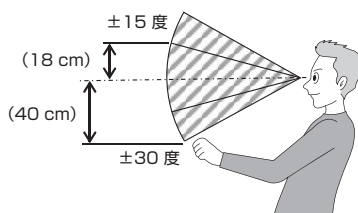
目安) 距離 70 cm のとき



【許容取付範囲】※2

- ドライバーの顔中心線から
- a) 上下 ± 30 度以内
 - b) 左右 ± 30 度以内
- ドライバーの顔表面から
- c) 距離:85cm 以内

目安) 距離 70 cm のとき



〔(参考) 角度線〕 (→P.20) もあわせてご利用ください。

※1 ドライバーモニタリングシステムが最も安定して機能する取付位置です。

※2 推奨取付範囲に取り付けができない場合の取付位置です。
ドライバーモニタリングシステムが安定して機能します。

プレートの取り付け

本機をフロントガラス以外の場所に取り付ける場合は、プレート（別売）を取り付けて、ご使用ください。

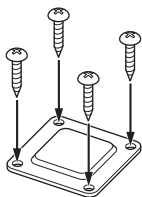
ダッシュボードに取り付ける場合

⚠️ 注意

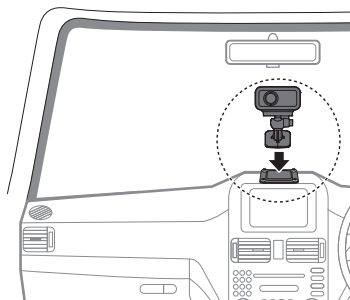
作業前に内部のパイプ類、電気配線などの位置を確認して、パイプ類や電気配線などに干渉・接触しないようにしてください。

取付位置にプレート（別売）をねじで固定した後で、サブカメラをプレートに貼り付けてください。

- ねじは付属していません。車両の説明書を確認のうえ、取付位置の状態を考慮してねじを選定し取り付けてください。



プレートを取り付け後、プレートの取付面を付属のクリーナーまたは市販のクリーニングクロスにエタノールをしみこませたもので汚れや脂分をきれいに拭き取り、取付面が乾いたことを確認してください。



両面テープに空気が入らないように注意して貼り付けてください。

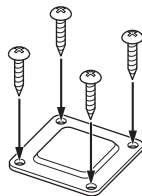
ビラーに取り付ける場合

⚠️ 注意

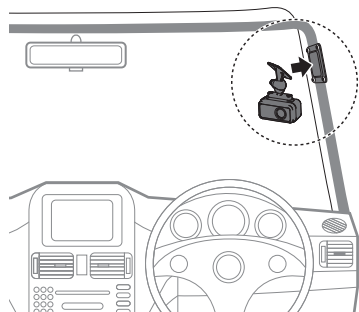
作業前に内部のパイプ類、電気配線などの位置を確認して、パイプ類や電気配線などに干渉・接触しないようにしてください。また、カメラレンズを運転者に向けて水平状態に設置できない場合は、ビラーには取り付けしないでください。

取付位置にプレート（別売）をねじで固定した後で、サブカメラをプレートに貼り付けてください。

- ねじは付属していません。車両の説明書を確認のうえ、取付位置の状態を考慮してねじを選定し取り付けてください。



プレートを取り付け後、プレートの取付面を付属のクリーナーまたは市販のクリーニングクロスにエタノールをしみこませたもので汚れや脂分をきれいに拭き取り、取付面が乾いたことを確認してください。



両面テープに空気が入らないように注意して貼り付けてください。

専用ドライブレコーダーとの接続

⚠ 注意

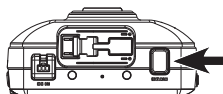
- サブカメラの位置を調節、確認する場合は二人で作業を行うことをおすすめします。
- 一人は運転席に座って運転姿勢をとってください。
- もうひとりの方がフロントガラスに固定されたドライブレコーダーの画像を見ながらサブカメラの取付位置と角度を決めてください。

1 接続ケーブルをドライブレコーダーに接続

接続ケーブルをドライブレコーダー上面の EXT.CAMERA 端子に接続します。

ドライブレコーダーに付いている端子保護カバー（蓋）は取り外して接続してください。

（ドライブレコーダー上面）



2 エンジンをオンにしてドライブレコーダーを起動

本機を接続して、ドライブレコーダーの電源をオンにすると、SD カードが初期化されますので、「SD カードの初期化について」（→P.7）の記載事項に十分ご注意ください。

本機の接続をドライブレコーダーが認識すると、ドライブレコーダーの画面左上に [2] が点灯します。点灯しない時は、エンジンをオフにしてから接続ケーブルの差込みを確認して、再度エンジンをオンにしてください。

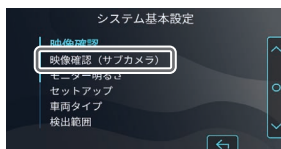


⚠ 注意

- 接続ケーブルの差込みを確認するときは、プラグを持って行なってください。

3 本機の映像を確認

ドライブレコーダーのメニューから<システム基本設定> ⇒ <映像確認 (サブカメラ)> を選択して、本機の映像を確認します。



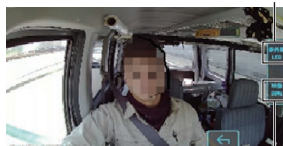
4 サブカメラ映像の向きを設定

※サブカメラをフロントガラスに取り付けるときは必要ありません。
サブカメラをダッシュボードに取り付けたときは映像を 180° 回転させてください。

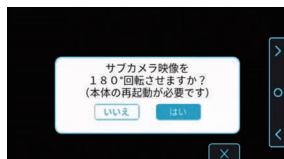
ドライブレコーダーのメニューから<システム基本設定> ⇒ <映像確認 (サブカメラ)> ⇒ <映像回転> を選択して、<はい> を押します。

自動的にドライブレコーダーが再起動します。

赤外線 LED



映像回転



5 赤外線 LED の設定

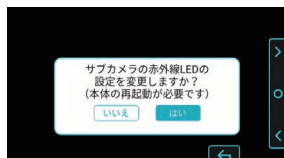
赤外線 LED は点灯状態 (表示: LED ON) で使用します。

表示が LED OFF となっている場合は、以下の手順で、赤外線 LED の設定を変更してください。

ドライブレコーダーのメニューから<システム基本設定> ⇒ <映像確認 (サブカメラ)> ⇒ <赤外線 LED > を選択して、<はい> を押します。

自動的にドライブレコーダーが再起動します。

LED ON
(赤外線 LED 点灯)



6 取付位置を決定

本機を仮固定し、ドライブレコーダーの映像を見ながらドライバーの顔の一部が画面からはみ出したり、ハンドルやハンドルを握った手などの遮蔽物に遮られることがないように本機の位置を調整し、取付位置を決定します。



本機の固定

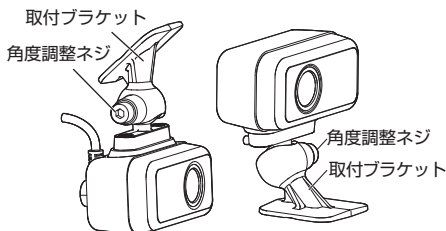
お知らせ

❗ 貼り付け前の確認

- カメラはできるだけ、水平に取り付けてください。
水平に近い取り付けができない場合は、取り付け場所を変更してください。
- 取付ブラケットの向きに注意して、取り付けを行ってください。
- 視界や運動動作を妨げる場所、同乗者に危険を及ぼす場所には取り付けないでください。

フロントガラスに取り付ける場合など、カメラを下向きにする時は、角度調整ネジを左側にして取り付け

ダッシュボードに取り付ける場合など、カメラを上向きにする時は、角度調整ネジを右側にして取り付け

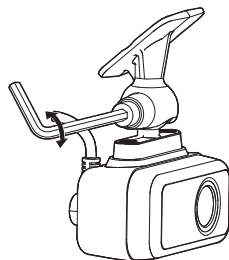


■ 本機を貼り付ける前に大まかに取付角度を調整する

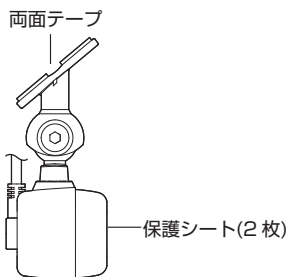
本機を取付角度を大まかに調整します。角度調整が終了した後は、角度調整ネジ取付部に付属の角度調整ネジを取り付けて、付属の六角レンチを使って、締め付けてください。配線後に実際の映像を見ながら再調整してください。

お知らせ

角度調整ネジは付属の六角レンチを使用して回してください。



- 1 付属の専用クリーナー（または市販のクリーニングクロスにエタノールをしみこませたもの）で取付場所の汚れや脂分をきれいに拭き取ります
- 2 貼り付け面が十分乾いたら、取付ブラケットの両面テープからフィルムをはがし、あらかじめ決めておいたカメラ固定位置に貼り付けて気泡を抜くようにしっかり押しつけます
- 3 取り付け後、カメラ前面の保護シート（2枚）をはがしてください



⚠ 注意

角度調整ネジを締めた状態では、カメラの角度調整は絶対に行わないでください。カメラの角度調整は、角度調整ネジを必ず緩めてから行ってください。

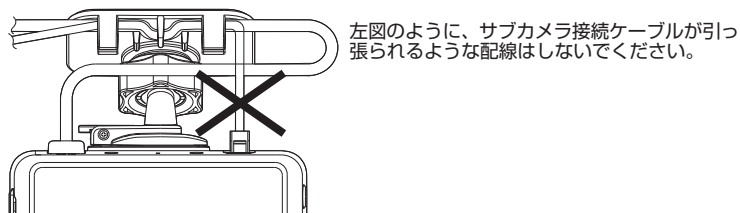
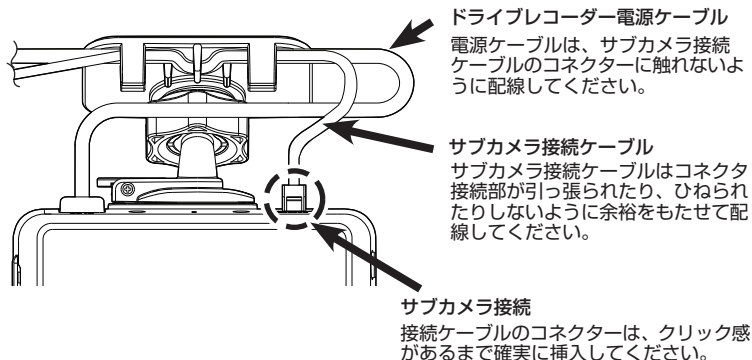
ケーブルの配線



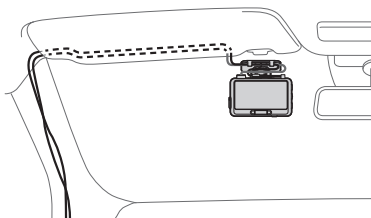
- 接続作業を行うときは、はじめにエンジンがオフになっていることを確認してください。
- ケーブルの配線と固定は下記の点に注意してください。
- イラストは例として乗用車を用いています。トラックやバスに取り付ける場合も、配線手順や位置関係は同様です。
- 例として、サブカメラを左前方のダッシュボード上に取り付けています。車両に応じて、適切な取付位置を選定してください。
- ケーブルは運転やエアバッグ動作の妨げにならないように注意して助手席側を通して固定してください。
- フロントピラーカバーの外し方などは車両販売店にお問い合わせください。
- ドライブレコーダーに付属のケーブルクリップを使用する場合、フロントガラスには直接貼り付けしないでください。
- ケーブルクリップで固定できないところは、市販のソフトテープなどでまとめてください。
- ケーブルクリップは取付場所の汚れや脂分を付属の専用クリーナーまたは市販のクリーニングクロスにエタノールをしみこませたものできれいに拭き取り、乾いたことを確認してから固定してください。

本機の接続ケーブルは、運転の妨げにならないように以下の手順に沿って、ドライブレコーダーと接続してください。

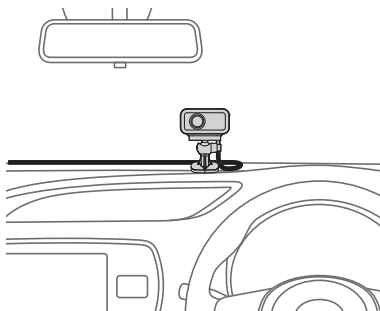
1 ドライブレコーダーの取付ブラケットにサブカメラのケーブルを固定してください



- 2 ドライブレコーダー側に接続したサブカメラのケーブルは取付ブラケットに固定し、ドライブレコーダーの電源ケーブルと一緒にフロントガラス上部の天井に沿って助手席側を通して固定してください



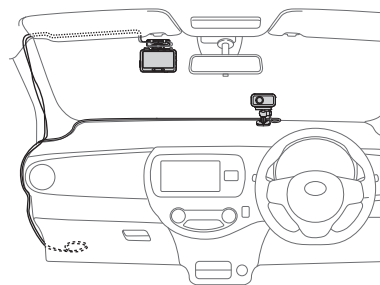
- 3 サブカメラ側のケーブルはダッシュボードとフロントガラスの境界に沿って助手席側を通して固定してください
この時、ケーブルクリップを利用してケーブルを固定してください。



- 4 フロントピラーを外すことができる場合は、ピラー内部にケーブルを固定してください。ピラーを外すことができない場合は、ケーブルクリップでピラーに沿うなどしてケーブルを固定してください。

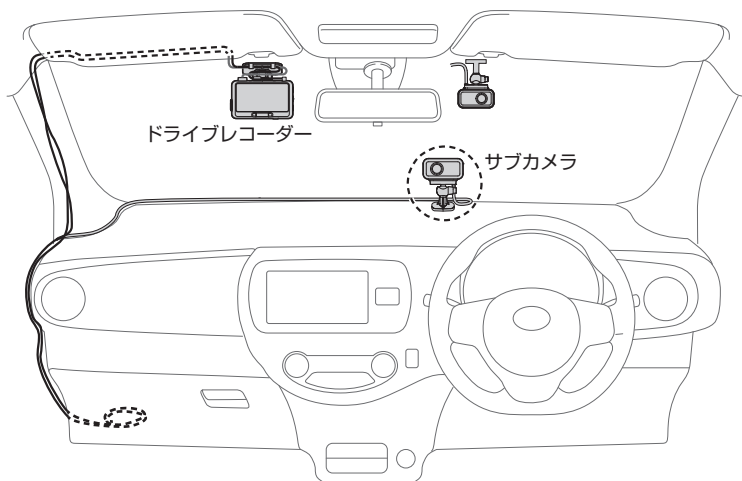
! 注意

フロントピラーにエアバッグが装着されている場合は、必ず車販売店に作業上の注意事項を確認してください。



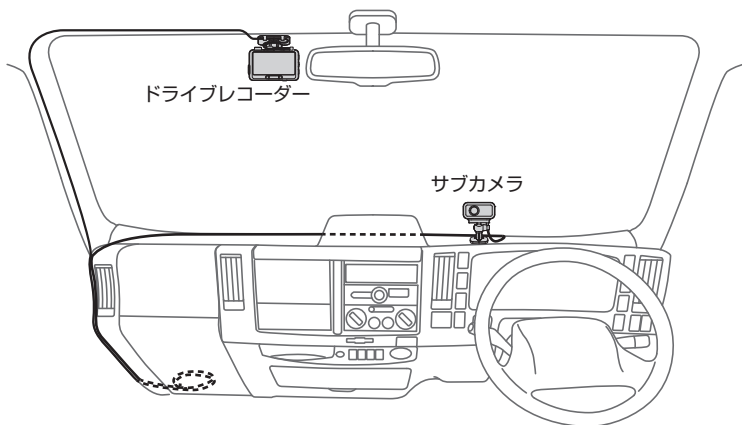
- 5 ケーブルが長すぎて余った場合は、グローブボックスの裏やフロアマット下の安全で邪魔にならない場所にまとめて固定してください。

■ 乗用車への取り付けイメージ



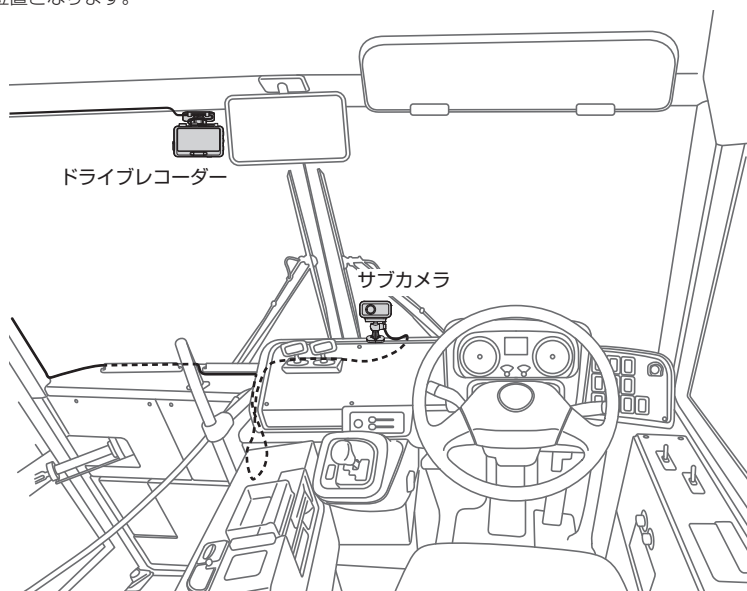
■ トラックへの取り付けイメージ

大型トラックなどの場合、P.8の取付範囲を満たすように取り付けるためには、ダッシュボードまわりが適正な位置となります。



■ バスへの取り付けイメージ


バスなどの場合、P.8の取付範囲を満たすように取り付ける為には、ダッシュボードまわりが適正な位置となります。



最終確認と調整

1 エンジンをオンにしてドライブレコーダーを起動します

本機を接続して、ドライブレコーダーの電源をオンにすると、SD カードの初期化の案内が表示される場合がありますので、「SD カードの初期化について」 (→P.7) の記載事項に十分ご注意ください。

本機の接続をドライブレコーダーが認識すると、ドライブレコーダーの画面左上にが点灯します。点灯しない時は、エンジンをオフしてから接続ケーブルの差込みを確認して、再度エンジンをオンにしてください。

2 本機の映像を確認します

ドライブレコーダーのメニューから <システム基本設定> ⇒ <映像確認(サブカメラ)> と選択して、本機の映像を確認します。

3 本機の取付角度を再調整します

角度調整ネジを一度緩め、実際の映像を見ながら角度を調整し、角度調整ネジを締め直して固定します。

このとき、取付ブラケットをしっかり押さえて、両面テープの接着面に力が加わらないように十分注意してください。使用中にカメラが脱落する原因になります。

ドライバーの顔の一部が画面からはみ出さないように余裕を持たせてください。

また、顔全体が映るようにハンドルやハンドルを握った手などの遮蔽物に遮られていないことを確認してください。

4 異常が無いことが確認できたらエンジンをオフにしてください

本機で撮影した映像の再生

本機で撮影した映像は、同時に録画したドライブレコーダーの映像と同じフォルダに保存され、ドライブレコーダーで再生することができます。

操作方法は、ドライブレコーダーの取扱説明書をご確認ください。

なお、本機で撮影した映像のファイル名は、同時に録画したドライブレコーダーの映像ファイルと同じ日時の後ろに“_2”が付いています。

例) 2020/07/01 12:00_2

ビューアソフトでは、再生したい日時のファイルを選択すると、ドライブレコーダーの映像と本機の映像を2分割で再生します。一方の映像画面をダブルクリックするとその映像のみとなり、クリックすると2分割の画面に戻ります。

本機で撮影した映像のサーバーへの送信について

ドライブレコーダーが一定以上の衝撃を検知したとき、本機の映像をサーバーに自動的に送信します。また、本機の映像を手動でサーバーに送信することもできます。

操作方法は、ドライブレコーダーの取扱説明書をご確認ください。

※ ただし、サーバーへの送信は運用事業者により、対応・内容が異なる場合があります。

故障かな？と思ったら

症状	原因 / 対処方法
ドライブレコーダーのモニターに本機の映像が出ない。	<ul style="list-style-type: none"> 録画中はモニター画面に映像が出ません。 映像を確認するときは、車を安全な場所に止め、ドライブレコーダーのメニューから<システム基本設定>⇒<映像確認 (サブカメラ)>を選択してください。
本機で撮影した映像が保存されていない。	<ul style="list-style-type: none"> 接続ケーブルが正しく接続されていない。 エンジンをオフにしてから、本機およびドライブレコーダーの接続ケーブルの差込みを確認して、再度エンジンをオンにしてください。
画像が赤みがかっている。	<ul style="list-style-type: none"> サブカメラは赤外線を使用しているため、赤みがかった画像になります。故障ではありません。

主な仕様

■ 本体

動作温度範囲	-20° C ~ +60° C
外形寸法 (W×H×D)	約 52 × 約 34 × 約 26 mm (ブラケット部含まず) (ブラケット部を含む高さ: 73mm (最大))
本体質量	約 60g (ケーブル含まず)
電源	DC 6.6V / 500mA (ドライブレコーダーから供給)
接続ケーブル長	STZ-CAM15BJ (1.5 m) / STZ-CAM40BJ (4 m)

■ 映像仕様

映像素子	1/3 型カラー CMOS
有効画素数	約 200 万画素
画角	水平: 約 120 度 × 垂直: 約 65 度
レンズ	広角、F 値: 1.8
フレームレート	27fps (最大)
解像度	1920 × 1080 (最大)
IR LED	中心波長: 940 nm

- 仕様および外観は、改良のため予告なく変更することがあります。
- 本書の内容は 2020 年 7 月現在のもので、内容は予告なく変更することがあります。
- 本書に描かれているイラストは、わかりやすくするために誇張・省略があります。また、改良のため予告なく変更されることがあります。

アフターサービス

修理に関するご相談は

修理などアフターサービスについては、ご購入先の販売店にお問い合わせください。

修理を依頼されるときは

「故障かな?と思ったら」(→P.18)を参照してお調べいただき、それでも異常があるときは、必ず接続ケーブルを抜いてから、ご購入先の販売店にお問い合わせください。

商品に関するお問い合わせ

商品に関するお問い合わせは、ご購入先の販売店にお問い合わせください。

(参考) 角度線

この用紙を用いてサブカメラの取付角度を簡易的に確認することができます。

- (1) 運転席に座って顔と目線を真正面に向けてください。
- (2) 顔と目線を固定したままこの用紙を目線の下で水平に持ちます。
- (3) 片目の目線が中心線①と重なるように用紙を動かして保持してください。
- (4) 用紙を動かさずに顔と目線を動かして、目線のライン上に●マークとサブカメラが直列する角度がおおよその取付角度となります。

